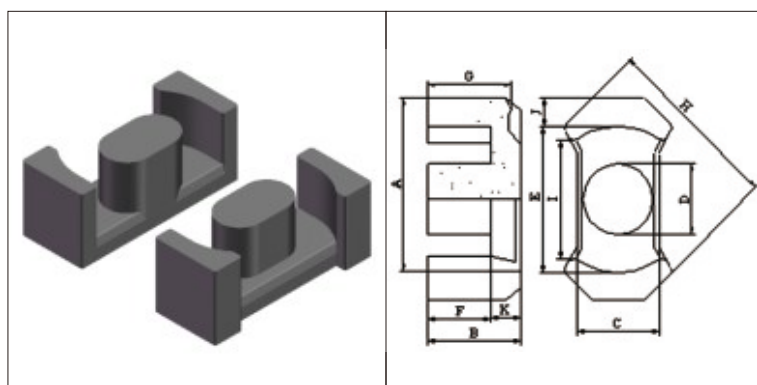


锰锌氧铁材料规格尺寸 Specification and Dimensions of **MnZn** Ferrite Material



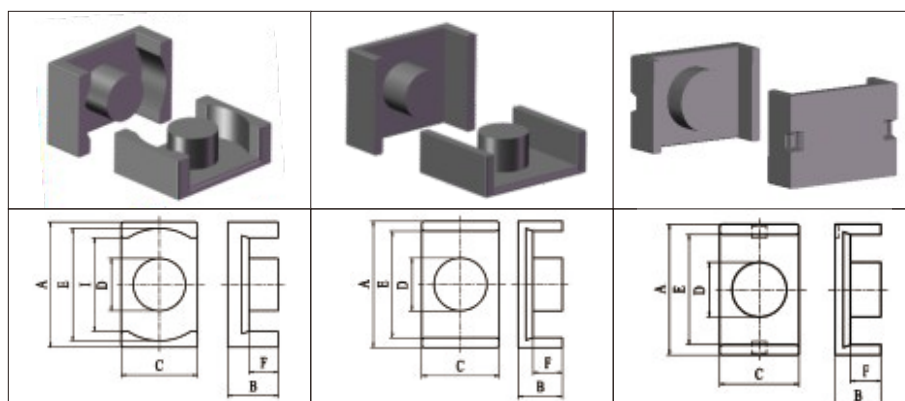
EPC FIG.1

EPC 型 / EPC Core

型号 TYPE	图例 FIG.	尺寸 Dimensions (mm)							
		A	B	C	D	E	F	G	H
EPC13	1	13.3±0.3	6.6±0.2	4.6±0.15	5.6±0.15	10.5min	4.5±0.2	2.05±0.1	8.3min

ER 型 / ER Core

型号 TYPE	图例 FIG.	尺寸 Dimensions (mm)						
		A	B	C	D	E	F	I
ER9.4/4.9/4.9D	1	9.35±0.2	2.45±0.2	4.9±0.2	3.4±0.2	7.4min	1.65±0.15	7min
ER10.8/5.1/5.9	1	10.8±0.2	2.55±0.1	5.9±0.1	4.15±0.15	8.85±0.15	1.575±0.15	7.9min
ER14.5/6/7	2	14.5±0.2	2.95±0.1	6.7±0.1	4.7±0.1	11.8±0.2	1.65±0.15	
ER22/31.8/17	1	22±0.4	15.9±0.15	17±0.3	11.5±0.2	18.5±0.4	12.5±0.15	
ER24.9/23.3/18.7A	1	24.9±0.4	11.65±0.1	18.7±0.3	10±0.2	21.1±0.4	9.45±0.2	
ER25/16/20C	3	25.0±0.3	8±0.1	20±0.25	9.8±0.15	21.2±0.25	6.1±0.1	
ER32/10.2/21B	1	32±0.6	5.1±0.1	21±0.4	11.2±0.2	29.7±0.5	2.7±0.15	23min
ER32/12/11.4C	1	32±0.6	5.9±0.2	11.4±0.25	9.9±0.2	24.9min	3.8±0.2	
ER32.2/37/23	1	32.2±0.45	18.5±0.15	23±0.3	13±0.25	29±0.3	15.5±0.15	23.8±0.35
ER35/23.4/24	1	35±0.5	11.7±0.15	24±0.4	13.5±0.2	31±0.5	8.7±0.2	25±0.4
ER37/28.9/27	1	37±0.45	16.9±0.15	27±0.35	14.5±0.25	32±0.3	14.4±0.15	24±0.35
ER37/29/27A	1	37±0.45	14.5±0.15	27±0.35	14.5±0.2	32±0.45	11.4±0.15	24±0.45



ER FIG.1

ER FIG.2

ER FIG.3

EPC 型 / EPC Core

型号 TYPE	图例 FIG.	参数 Parameters				AL(Ref)*		重量(Ref)
		C1	Ae	Le	Ve	TS5	TS10(镜面)	g /PRS
EPC13	1	2.25	12.79	28.76	367.80	1300	2740	2.20

ER 型 / ER Core

型号 TYPE	图例 FIG.	参数 Parameters				AL(Ref)*		重量(Ref)
		C1	Ae	Le	Ve	TS5	TS10(镜面)	g /PRS
ER9.4/4.9/4.9D	1	1.58	8.60	13.58	116.80	1450	2620	0.60
ER10.8/5.1/5.9	1	1.09	13.21	14.33	189.30	2150	3990	0.98
ER14.5/6/7	2	0.98	18.44	18.12	334.10	2800	5000	1.74
ER22/31.8/17	1	0.64	105.06	67.48	7089.4	7500	11000	18.9
ER24.9/23.3/18.7A	1	0.56	92.85	52.21	4847.2	7000	9500	12.5
ER25/16/20C	3	0.40	93.94	37.18	3492.40	7430	16580	17.92
ER32/10.2/21B	1	0.36	101.30	36.27	3674.20	9300	17860	19.10
ER32/12/11.4C	1	0.65	59.00	39.00	2281.00	2550	10420	11.90
ER32.2/37/23	1	0.61	140.88	85.96	12109.60	7710	15740	62.27
ER35/23.4/24	1	0.39	154.14	60.56	9334.3	10000	15000	22.85
ER37/28.9/27	1	0.39	180.55	70.37	12705.5	11000	16000	34.75
ER37/29/27A	1	0.30	227.08	69.19	15712.60	11320	23590	73.14

*-Al为磁心对应参考值,具体规格以双方签订承诺书为准; AL测试条件:1kHz 0.3V 10Ts; AL单位:nH/N2

*-图例仅展示产品形状,具体细节以实物或以双方签订承诺书为准。